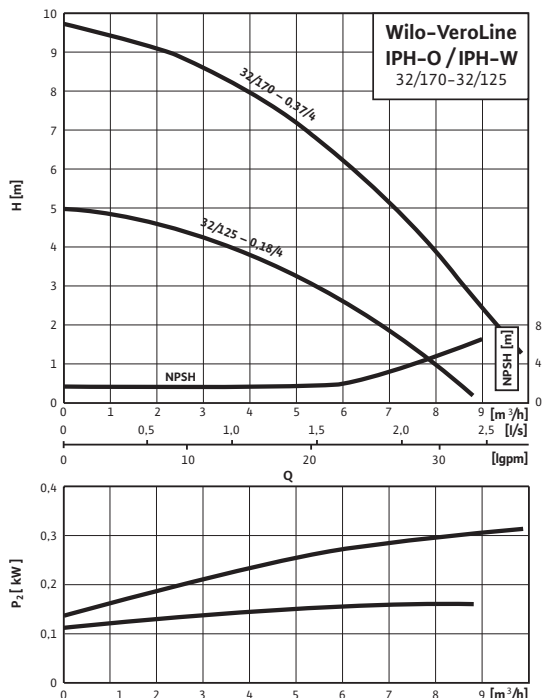


Лист данных: Wilo-VeroLine-IPH-W 32/170-0,37/4

Характеристики

4 полюсный



Габаритный чертеж

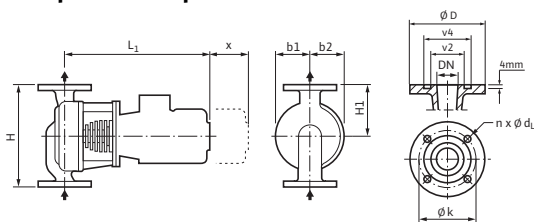
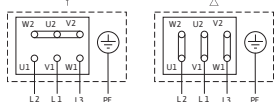


Схема подключения



Δ: Схема соединения – треугольник
 Y: Схема соединения – звезда
 Требуется внешний защитный выключатель мотора. Контролировать направление вращения! Для изменения направления вращения поменять местами любые две фазы.

После удаления перемычек возможен запуск Y-Δ.

Допустимая перекачиваемая среда (другие среды по запросу)

Вода систем отопления (согласно VDI 2035)	•
Водоглицеролевая смесь (при доле гликоля 20–40 об. % и температуре перекачиваемой среды ≤ 40 °C)	–
Охлаждающая и холодная вода	•
Масляный теплоноситель	–

Допустимая область применения

Стандартное исполнение для рабочего давления	$p_{\text{макс}}$	Горячая вода: 23 бар
Диапазон температур при макс. температуре окружающей среды +40 °C		-10...+210 °C
Температура окружающей среды, макс.		40 °C
Установка в закрытых помещениях		•
Установка в открытых помещениях		Специальное исполнение за дополнительную плату

Подсоединения к трубопроводу

Фланцы (по EN 1092-2)	PN 25
Фланец с отверстием для манометра	–

Материалы

Корпус насоса	1.0625
Промежуточный корпус	EN-GJS-400-15
Рабочее колесо	EN-GJL-250
Вал насоса	1.4005
Скользящее торцевое уплотнение	AQ1EGG
другие скользящие торцевые уплотнения	по запросу

Электроподключение

Подключение к сети	3~400 В, 50 Гц
Частота вращения	n 1425 об/мин

Мотор/электроника

Встроенная полная защита мотора	Специальное исполнение с термодатчиками за дополнительную плату
Степень защиты	IP 55
Класс нагревостойкости изоляции	F
КПД	η_M 0.72

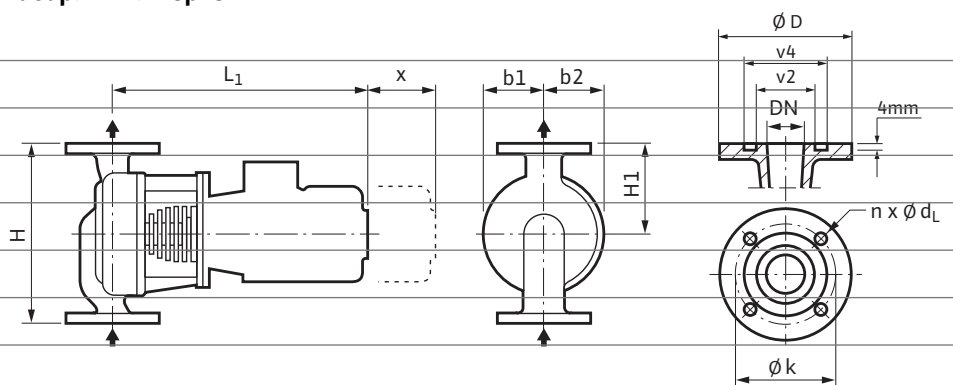
Лист данных: Wilo-VeroLine-IPH-W 32/170-0,37/4

Коэффициент мощности	$\cos \varphi$	0.7
Обмотка мотора мощностью до 3 кВт	230 В Δ/400 В Y, 50 Гц	
Обмотка мотора мощностью от 4 кВт	230 В Δ/400 В Y, 50 Hz	
Варианты монтажа		
Монтаж на трубопроводе (при мощности мотора до ≤ 15 кВт)	• только с горизонтальным расположением вала	
Монтаж на консолях	–	
Данные для заказа		
Вес, прим.	<i>m</i>	29.80 кг
Изделие	Wilo	
Тип	VeroLine-IPH-W 32/170-0,37/4	
Арт.-№	4089417	

Учитывать данные на фирменной табличке мотора

Размеры и габаритные чертежи: Wilo-VeroLine-IPH-W 32/170-0,37/4

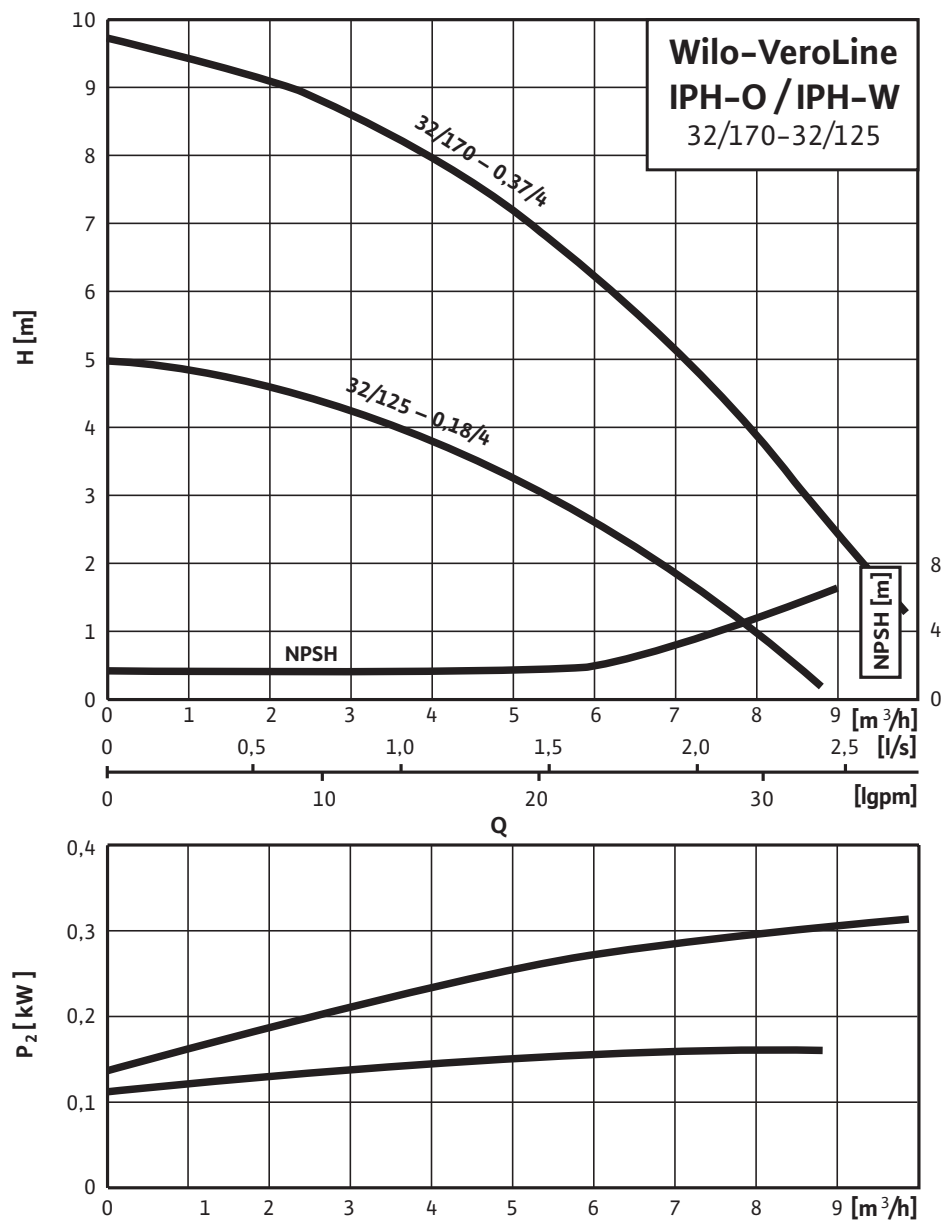
Габаритный чертеж



Характеристики: Wilo-VeroLine-IPH-W 32/170-0,37/4

Характеристики

4полюсный



Данные для заказа: Wilo-VeroLine-IPH-W 32/170-0,37/4

Данные для заказа		
Изделие	Wilo	
Тип	VeroLine-IPH-W 32/170-0,37/4	
Арт.-№	4089417	
Номер EAN	4016322759737	
Ценовая группа	W4	
Вес, прим.	<i>m</i>	29.80 кг
Длина x Ширина x Высота (упаков.)	260мм x 225мм x 480мм	
Объем упаковки	<i>V</i>	28,08 л

Тексты заявок: Wilo-VeroLine-IPH-W 32/170-0,37/4

Одноступенчатый центробежный насос с сухим ротором линейного типа для эксплуатации с особенно горячими средами. Мотор трехфазного тока с неразъемным валом и особым промежуточным корпусом для установки корпуса с ребрами охлаждения для скользящего торцевого уплотнения. Серийные моторы с технологией IE2. Эта серия предназначена для установки в трубах с горизонтальным валом мотора/насоса.

Материалы

Корпус насоса: 1.0625

Промежуточный корпус: EN-GJS-400-15

Рабочее колесо: EN-GJL-250

Вал насоса: 1.4005

Скользящее торцевое уплотнение: AQ1EGG

Допустимая область применения

Стандартное исполнение для рабочего давления: Горячая вода: 23 бар

Диапазон температур при макс. температуре окружающей среды +40 °C: -10...+210 °C

Температура окружающей среды, макс.: 40 °C

Подсоединения к трубопроводу

Фланцы (по EN 1092-2): PN 25

Фланец с отверстием для манометра: –

Размеры: 395 мм

Мотор/электроника

Степень защиты: IP 55

Класс нагревостойкости изоляции: F

КПД мотора: 0,0/0,0/0,0 %

Коэффициент мощности: 0.7

Частота вращения: 1425 об/мин

Вес

Вес, прим.: 29.80 кг

Данные для заказа

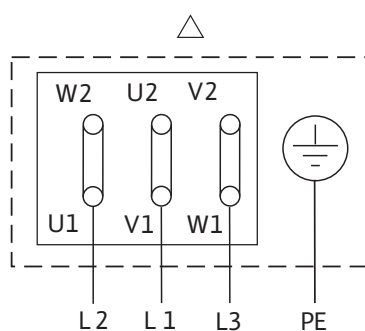
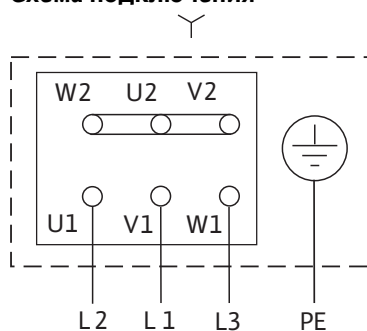
Арт.-№: 4089417

Тип: VeroLine-IPH-W 32/170-0,37/4

Изделие: Wilo

Схема подключения : Wilo-VeroLine-IPH-W 32/170-0,37/4

Схема подключения



Δ: Схема соединения – треугольник

Y: Схема соединения – звезда

Требуется внешний защитный выключатель мотора.

Контролировать направление вращения! Для изменения направления вращения поменять местами любые две фазы.

После удаления перемычек возможен запуск Y-Δ.